

Karta danych technicznych :

MLT 737-130 PS+



 **MANITOU**
HANDLING YOUR WORLD

Pojemność		Metyczny
Udźwig max.	Q	3700 kg
Max. wysokość podnoszenia	h3	6.90 m
Wysięg max.		3.90 m
Zasięg przy max. wysokości podnoszenia		1 m
Siła skrawania z łyżką		6236 daN
Waga i wymiary		
Masa bez ładunku (z widłami) z kabiną		7650 kg
Prześwit	m4	0.41 m
Rozstaw osi	y	2.81 m
Długość całkowita do karetki (z zaczepem)	l11	4.97 m
Długość całkowita do karetki (bez zaczepu)	l3	4.80 m
Zwis przedni		1.21 m
Szerokość całkowita	b1	2.39 m
Szerokość całkowita kabiny	b4	0.95 m
Wysokość całkowita	h17	2.38 m
Kąt wysypu	a5	134 °
Kąt nabierania	a4	12 °
Zewnętrzny promień skrętu (po krawędziach opon)	Wa1	3.93 m
Ogumienie standardowe		Alliance - A580 - 460/70 R24 159A8
Koła napędzane (przód / tył)		2 / 2
Koła skrętne (przód / tył)		2 / 2
Wydajność		
Podnoszenie		6.80 s
Opuszczanie		7.10 s
Wysuwanie teleskopu		5.80 s
Wsuw teleskopu		5.20 s
Nabieranie		3.20 s
Wysyp		2.80 s
Silnik		
Producent silnika		Deutz
Norma emisji spalin		Stage V
Model silnika		TCD 3.6 L4
Liczba silowników - Parametry silowników		4 - 3621 cm³
Moc znamionowa silnika spalinowego / Moc		129 Hp / 95 kW
Max. moment obrotowy / Obroty silnika		500 Nm @1600 rpm
Siła uciągu (z obciążeniem)		7800 daN
Wentylator z wrotny		Standard
Układ chłodzenia silnika		4 chłodnice: wody, intercooler, oleju hydraulicznego i oleju przekładniowego
Zatwierdzony przez HVO (zgodnie z normą EN 15940)		Tak
Transmisja		
Typ przekładni		Przetwornik momentu obrotowego
Skrzynia biegów		Powershift
Liczba biegów (do przodu) / tyłu		6 / 3
Prędkość max. (może się różnić w zależności od obowiązujących przepisów)		40 km/h
Blokada dyferencjału		Mechanizm różnicowy o ograniczonym poślizgu na osi przedniej
Hamulec postojowy		Automatyczny hamulec postojowy (negatywny)
Hamulec serisowy		Tarcze hamulcowe w kąpielu olejowej na osi przedniej i tylnej
hydrauliczny		
Typ pompy hydraulicznej		Pompa wielotłoczkowa o zmiennym wydatku (LSU)
Przepływ - Ciśnienie hydrauliki		150 l/min - 270 bar
Rozdzielacz z dzielnikiem przepływu		Standard
Pojemność zbiornika		
Pojemność zbiornika paliwa		120 l
Płyn DEF (typ AdBlue®)		10 l
Hałas i wibracje		
Hałas na stanowisku operatora (LpA)		72 dB
Hałas na zewnątrz (LWA)		105 dB
Wibracje przenoszone na ręce/ramiona		< 2.50 m/s²
Pozostałe		
Traktorowa homologacja bezpieczeństwa		Traktorowa homologacja bezpieczeństwa
Homologacja bezpieczeństwa kabiny		ROPS - FOPS level 2 cab
Rodzaj sterowania		JSM

opcjonalny stół z oponami

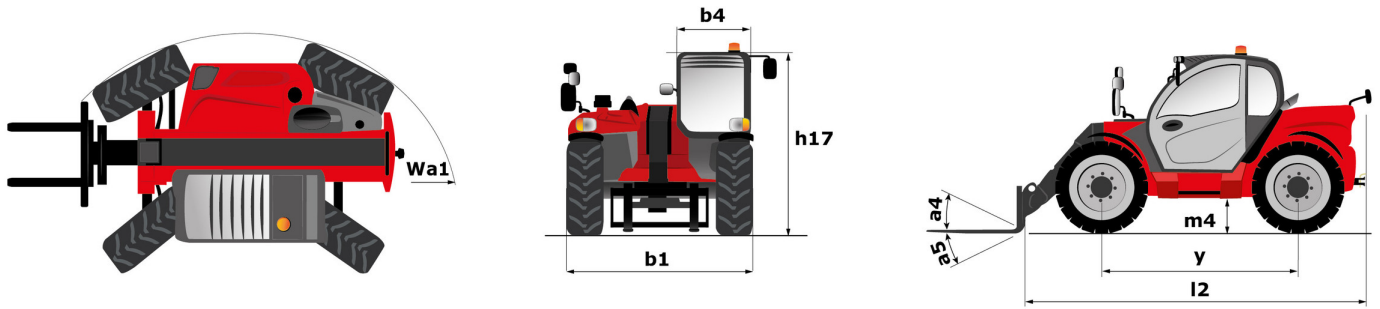
Optional tires tab	Wysokość całkowita	Szerokość całkowita
TRELLEBORG - TH400 - 460/70 R24 159A8	2.37 m	2.40 m
TRELLEBORG - TH400 - 500/70 R24 164A8	2.39 m	2.42 m
MICHELIN - XMCL - 500/70 R24 164A8	2.39 m	2.43 m
MICHELIN - BIBLOAD - 460/70 R24 159A8	2.37 m	2.40 m
MICHELIN - BIBLOAD - 500/70 R24 164A8	2.39 m	2.43 m
MICHELIN - XHA - 15.5 R25 158A2	2.37 m	2.40 m
NOKIAN - TRI STEEL - 460/65 R24 156A8	2.36 m	2.40 m
MICHELIN - XMCL - 460/70 R24 159A8	2.37 m	2.40 m
VREDESTEIN - ENDURION - 460/70 R24 159A8	2.38 m	2.41 m
VREDESTEIN - ENDURION - 500/70 R24 164A8	2.41 m	2.44 m
TRELLEBORG - TH500 - 460/70 R24 159A8	2.37 m	2.40 m
ALLIANCE - A585 - 460/70 R24 159A8	2.37 m	2.40 m

Opcje / Wyposażenie

S : Standard / O : Opcja / - : Niedostępne

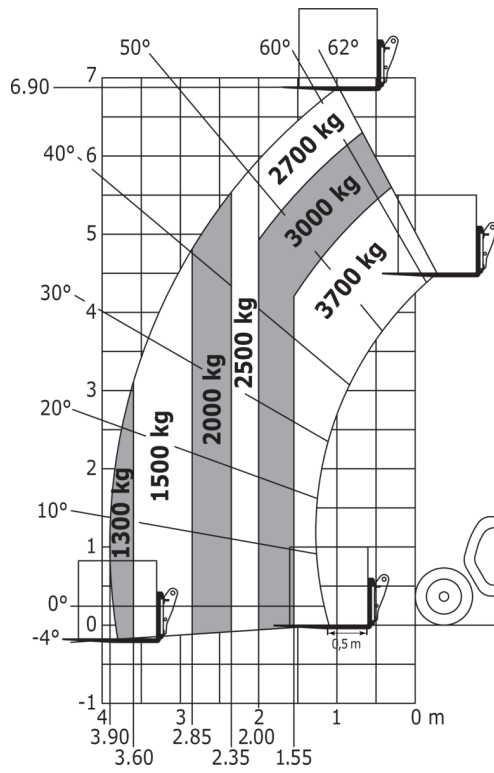
	Classic	Premium	Elite
Funkcja podnosząca			
Hydrauliczne ryglowanie osprzętu	O	O	O
Inteligentna Hydraulika (Intelligent Hydraulics)	O	O	O
Regeneratywna Hydraulika	O	O	O
Stanowisko operatora			
Amortyzacja wysięgnika "Active CRC"	O	O	S
Automatyczne centrowanie kół	O	O	S
Dodatkowa wycieraczka przednia	O	S	S
Fotel mechaniczny z tapicerką materiałową (GRAMMER)	S	-	-
Fotel pneumatyczny z tapicerką materiałową (GRAMMER)	O	S	-
fotel tapicerowany z zawieszeniem pneumatycznym i tłumieniem drgań	O	O	S
fotel tapicerowany z zawieszeniem pneumatycznym i tłumieniem drgań oraz podgrzewaniem (GRAMMER)	O	O	O
kamera widoku z góry	O	O	O
Klimatyzacja automatyczna	O	O	S
Lusterko elektryczne z opcją odmrażania	O	O	S
Manualna klimatyzacja	O	S	-
Pakiet kamer SafeView	O	O	O
Radio samochodowe (50W)	S	-	-
Radio samochodowe USB Bluetooth z wbudowanym mikrofonem (100 W)	O	S	-
Radio samochodowe z Bluetooth i USB (100 W)	O	O	S
Schówek za i pod fotelem	O	O	O
Wyświetlacz "Harmony"	S	S	-
wyświetlacz "Vision" (7")	O	O	S
Napęd/Moc			
"Gaz" ręczny	O	O	S
Hydraulika z ciągłym przepływem	O	O	S
Funkcje podrzędne			
System automatycznego smarowania (AGS)	O	O	O
Oświetlenie			
LED work lights on the boom (x2)	O	O	O
Oświetlenie LED+ (4 dodatkowe światła robocze)	O	O	O
przednie światła drogowe LED	O	O	O
przednie światła robocze LED na kabinie (x2)	O	S	S
Światła robocze na kabinie (x4)	S	-	-
tylne światła robocze LED na kabinie (x2)	O	S	S

MLT 737-130 PS+ - Rysunek wymiarowy



MLT 737-130 PS+ - Wykresy obciążenia

Maszyna na oponach, z widłami





MANITOU HANDLING YOUR WORLD

Siedziba główna

B.P. 249 - 430 rue de l'Aubinière
44150 Ancenis Cedex - France

Tel: +33 (0)2 40 09 10 11 - Fax: +33 (0)2 40 09 10 97

www.manitou.com



Niniejsza publikacja opisuje wersje i możliwości konfiguracji produktów Manitou, które mogą różnić się wyposażeniem. Wyposażenie przedstawione w niniejszej broszurze może być standardowe, opcjonalne lub niedostępne w zależności od wersji. Manitou zastrzega sobie prawo do zmiany opisanych i przedstawionych specyfikacji w dowolnym momencie bez uprzedzenia. Przedstawione specyfikacje nie są wiążące dla producenta. Aby uzyskać więcej szczegółów, należy skontaktować się z dealerm Manitou. Dokument niebędący umową. Prezentacja i wizualizacje produktów nie są umowne. Loga i identyfikacja wizualna firmy są własnością Manitou i nie mogą być wykorzystywane bez zgody. Wszelkie prawa zastrzeżone. Zdjęcia i schematy zawarte w niniejszej broszurze służą wyłącznie celom poglądowym.
Manitou BF SA - Spółka akcyjna z Radą Dyrektorów - Kapitał zakładowy: 39 668 399 euro - 857 802 508 RCS Nantes